

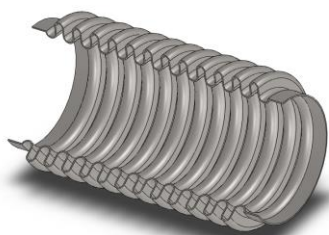
## Mieszki do kompensacji wydłużeń DN10÷500

### Dane techniczne

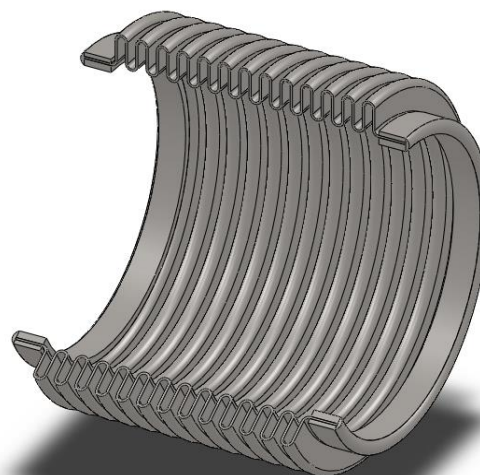
- Ciśnienie pracy – do 2,5 MPa – według tabeli
- Temperatura pracy – 150°C – dopuszcza się stosowanie do wyższych temperatur z zastosowaniem odpowiednich współczynników korekcyjnych.

### Materiały

- Mieszki wykonane jako konstrukcja wielowarstwowa ze stali odpornej na korozję 1.4541 lub 1.4301 wg PN-EN10088-2
- Pierścienie wykonane ze stali odpornej na korozję 1.4301 wg PN-EN10088-2



**DN10-65**



**DN80-500**

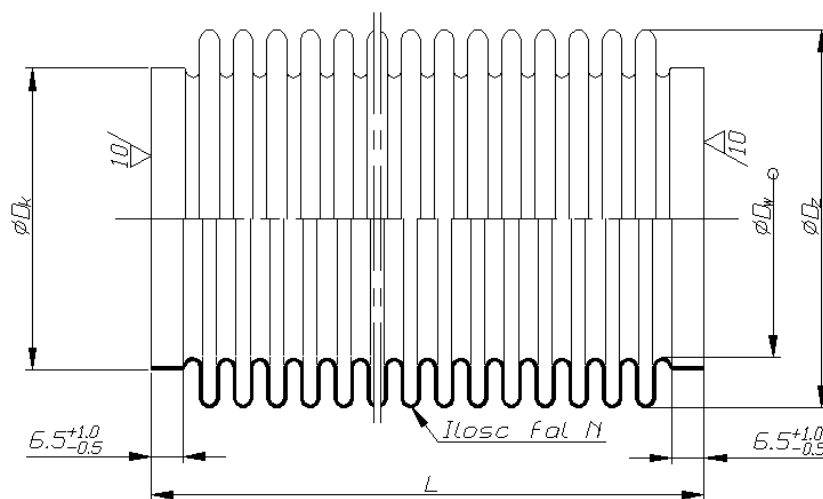
### Przeznaczenie

- Główne elementy składowe kompensatorów mieszkowych.
- Redukcja naprężeń.
- Kompensacja wydłużeń cieplnych oraz drgań.

### Zastosowanie

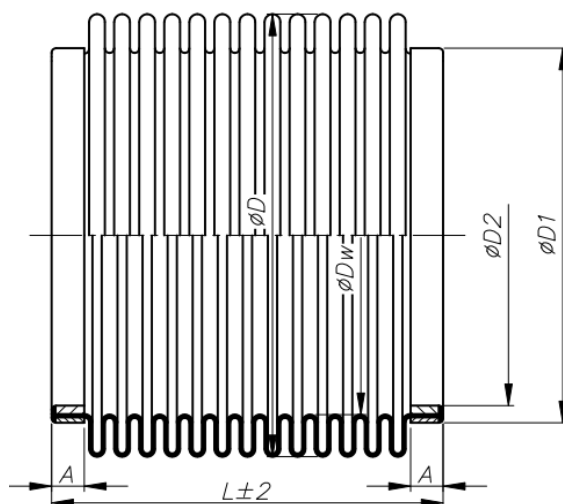
- Rurociągi ciepłownicze, technologiczne, spalin, wody pitnej.
- Przemysł energetyczny, metalurgiczny, spożywczy, chemiczny etc.
- Czynniki grupy 1 i 2 według 2014/68/UE





LP	DN	PN	Oznaczenie	$\varnothing D_z$	$\varnothing D_w$	$\varnothing D_k$	L	Ilość fal	Pow. czynna	Kompensacja	Sztywność $\pm 50\%$	Ciśnienie pracy
				mm	mm	mm			mm		mm	
1	10	1,0	KR10-10-1	19,0 $\pm$ 0,4	12,3 $\pm$ 0,3	14,2 $\pm$ 0,2	40 $\pm$ 0,5	12	5,3	8=( $\pm$ 4)	10	0,6
2	15	1,0	KR15-10-1	27,5 $\pm$ 0,5	17,2 $\pm$ 0,2	19,7 $\pm$ 0,2	39 $\pm$ 1	10	4,0	10=( $\pm$ 5)	24	1,0
3	20	1,0	KR20-10-1	32,5 <sup>0,5</sup> <sub>-1,0</sub>	21,5 $\pm$ 0,5	24,5 $\pm$ 0,5	58 $\pm$ 2,0	12	5,7	16=( $\pm$ 8)	16	0,6
4		1,6	KR20-16-1		21,2 $\pm$ 0,5						23	1,0
5	25	1,0	KR25-10-1	41,5 <sup>0,5</sup> <sub>-1,0</sub>	27,3 $\pm$ 0,5	31,1 $\pm$ 0,5	73 $\pm$ 2,0	13	9,2	22=( $\pm$ 11)	12	0,6
6		1,6	KR25-16-1		27,0 $\pm$ 0,5						17	1,0
7	32	0,6	KR32-6-1	54,0 <sup>0,5</sup> <sub>-1,0</sub>	37,5 $\pm$ 0,6	42,8 $\pm$ 0,5	112 $\pm$ 2,0	15	16	30=( $\pm$ 15)	12	0,4
8		1,0	KR32-10-1		37,0 $\pm$ 0,6						16	0,6
9		1,6	KR32-16-1		36,5 $\pm$ 0,6						24	1,0
10	40	0,6	KR40-6-1	61,0 <sup>0,5</sup> <sub>-1,0</sub>	44,0 $\pm$ 0,6	49,3 $\pm$ 0,5	112 $\pm$ 2,0	13	21	30=( $\pm$ 15)	21	0,4
11		1,0	KR40-10-1		43,5 $\pm$ 0,6						27	0,6
12		1,6	KR40-16-1		43,0 $\pm$ 0,6						45	1,0
13	50	1,0	KR25-10-1	77,0 <sup>0,5</sup> <sub>-1,0</sub>	56,0 $\pm$ 0,6	61,0 $\pm$ 0,5	112 $\pm$ 2,0	14	34	40=( $\pm$ 20)	52	0,6
14		1,6	KR50-16-1		55,0 $\pm$ 0,6						68	1,0
15		2,5	KR50-25-1		53,0 $\pm$ 0,6		81	1,6				
16	65	1,0	KR65-10-1	90,0 <sup>0,5</sup> <sub>-1,0</sub>	66,0 $\pm$ 0,6	75,5 $\pm$ 0,5	112 $\pm$ 2,0	13	48	40=( $\pm$ 20)	45	0,6
17		1,6	KR65-16-1		65,0 $\pm$ 0,6						64	1,0
18		2,5	KR65-25-1		63,0 $\pm$ 0,6		127 $\pm$ 2,0	89	1,6			





LP	DN	PN	Oznaczenie	ØD	ØDw	ØD2	ØD1	L	A	Liczba fal	Pow. czynna	Kompensacja	Szywność ±50%
				mm	mm	mm	mm	mm	mm		mm		mm
1	80	0,6	<b>KR80-6z</b>	118	90	87,6	96,5	130	10	11	83	60=(±30)	41
2		1,0	<b>KR80-10z</b>		89	87,0							56
3		1,6	<b>KR80-16z</b>		88	85,8							83
4		2,5	<b>KR80-25z</b>		116	86							98,3
5	100	1,0	<b>KR100-10z</b>	150	115	108,2	123,5	175	15	14	139	70=(±35)	110
6		1,6	<b>KR100-16z</b>		114	107,2							166
7		2,5	<b>KR100-25z</b>		148	112							195
8	125	1,0	<b>KR125-10z</b>	178	140	132,9	148,0	180	15	13	200	70=(±35)	120
9		1,6	<b>KR125-16z</b>		139	131,9							176
10		2,5	<b>KR125-25z</b>		176	137							200
11	150	1,0	<b>KR150-10z</b>	205	167	158,6	173,5	180	15	13	273	70=(±35)	130
12		1,6	<b>KR150-16z</b>		166	157,6							195
13		2,5	<b>KR150-25z</b>		203	164							200
14	200	1,0	<b>KR200-10z</b>	265	217	215,4	224,5	190	15	10	458	70=(±35)	100
15		1,6	<b>KR200-16z</b>		216	214,4							147
16		2,5	<b>KR200-25z</b>		263	214							226,5
17	250	1,0	<b>KR250-10z</b>	324	271	269,0	280,5	190	15	9	693	70=(±35)	105
18		1,6	<b>KR250-16z</b>		270	268,0							155
19		2,5	<b>KR250-25z</b>		322	268							210
20	300	1,0	<b>KR300-10z</b>	375	325	320,0	332,0	200	15	9	962	70=(±35)	113
21		1,6	<b>KR300-16z</b>		324	319,0							170
22		2,5	<b>KR300-25z</b>		374	322							220
23	350	1,0	<b>KR350-10z</b>	408	356	351,0	363,0	200	15	9	1140	70=(±35)	113
24		1,6	<b>KR350-16z</b>		355	350,0							170
25		2,5	<b>KR350-25z</b>		406	353							220
26	400	1,0	<b>KR400-10z</b>	470	395,3	392,3	405,5	230	15	7	1450	70=(±35)	321
27		1,6	<b>KR400-16z</b>		393,7	390,7							354
28		2,5	<b>KR400-25z</b>		470	390,5							387,5
29	450	1,0	<b>KR450-10z</b>	522	445,8	440,8	454	280	15	8	1852	70=(±35)	265
30		1,6	<b>KR450-16z</b>		444,2	439,2							398
31	500	1,0	<b>KR500-10z</b>	580	495,2	490,2	505	315	15	7	2290	70=(±35)	450
32		1,6	<b>KR500-16z</b>		493,6	488,6							600

- Do uzgodnienia, możliwe jest rozciągnięcie pierścieni i zwiększenie ØD2, w niektórych przypadkach do 8%.



**Zakład Elementów Sprężystych i Lotniczych Sp. z o.o.**  
 ul. Matuszewska 14 lok. D2  
 03-876 Warszawa  
[info@zesil.pl](mailto:info@zesil.pl)  
[www.zesil.pl](http://www.zesil.pl)