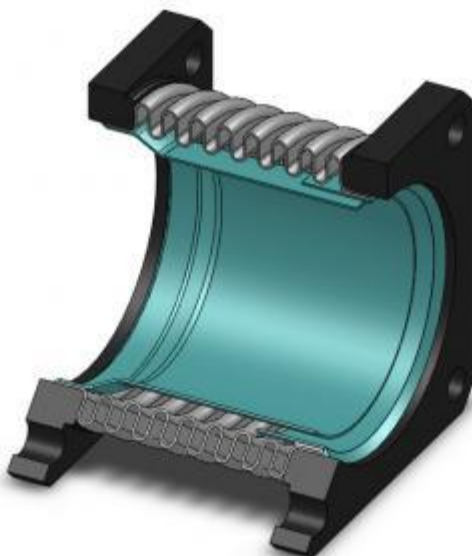


Kompensatory do silników

Dane techniczne

- Ciężnienie pracy – do 0,6 MPa
- Temperatura pracy – do 600°C
- Kompensacja – według tabeli.

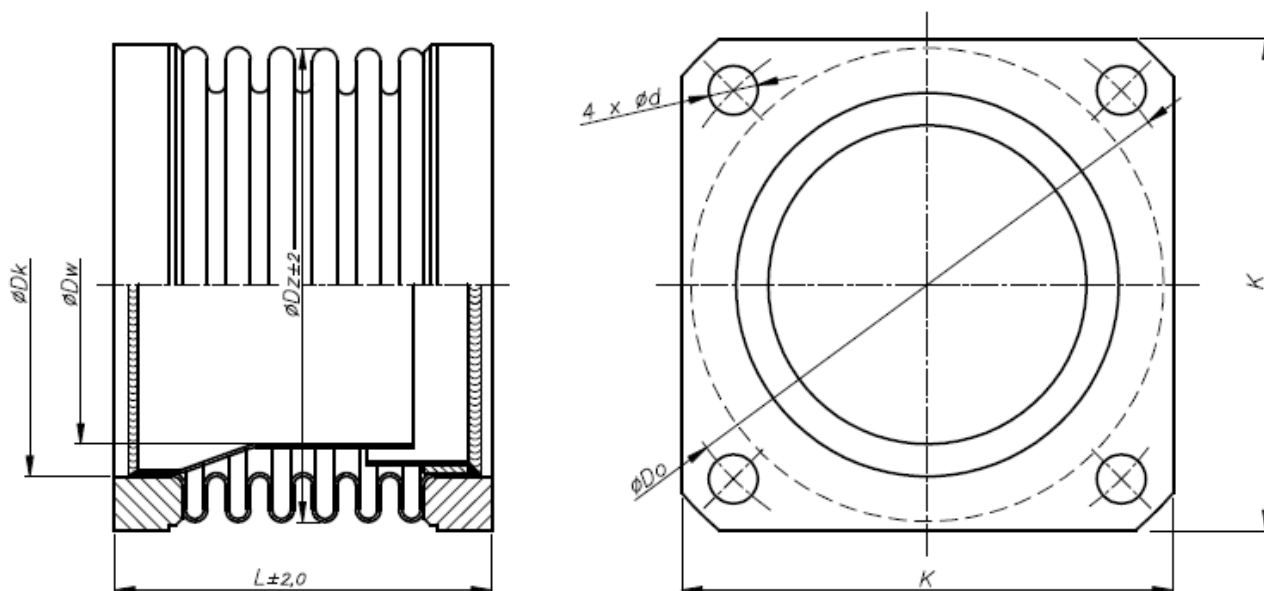


Material

- Mieszki wykonane jako konstrukcja wielowarstwowa ze stali odpornej na korozję 1.4541
- Osłony wewnętrzne wykonane ze stali odpornej na korozję 1.4301
- Przyłącza wykonane z kołnierzy stalowych S235

Przeznaczenie

- Redukcja drgań w układach wydechowych dużych silników spalinowych



Oznaczenie	L	K	D _o	d	Liczba fal	D _z	D _w	D _k	Kompensacja	
									osiowa	poprzeczna
									mm	mm
330-65-020-00	77	128	140	11	4	118	77	92,6	+6/-10	±2
330-65-030-00	101	128	140	11	6	118	77	92,6	+7/-17	±3,5
350-65-020-00	73	145	162	14,5	3	140	98	113	+3/-7	±0,5
350-65-030-00	140	145	162	14,5	8	140	93	113	+7/-19	±5
350-65-033-00	150	145	162	14,5	9	140	100	113	+13/-17	±5
350-65-040-00	110	145	162	14,5	6	140	94	113	+6/-14	±2,7
350-65-050-00	130	145	162	12	7	140	93	113	±16	±5
E 6.810/320	155	145	162	14,5	9	140	93	113	+7/-21	±3,5
E 6.810-3/449	144	145	162	14,5	9	134	93	113	+18/-10	±3,5

OZNACZENIA KOMPENSATORÓW

Lp.	ZESiL	H. Cegielski	Sulzer
1	330-65-020-00	330-65-020-00	
2	330-65-030-00	330-65-030-00	107.032.456.002
3	350-64-213-00	356-64-203-02	1-107.230.275
4	350-64-225-00	350-64-2005-03	1-107.104.717
5	350-65-020-00	350-65-020-00	
6	350-65-030-00	350-65-060-00	
7	350-65-033-00		
8	350-65-036-00	350-65-006-03	1-107.104.326
9	350-65-040-00	350-65-050-00	
10	350-65-056-00	350-65-006-04	1-107.104.325
11	359-64-215-00	359-64-214-00	1-107.230.274
12	359-65-035-00	359-65-003-14	1-107.230.923
13	359-65-037-00	359-65-003-15	1-107.230.974
14	360-64-0531-00	360-64-0501-07	1-107.231.887
15	360-65-0011-00	360-65-0001-10	1-107.231.292
16	360-65-0031-00	360-65-0001-11	1-107.231.291
17	366-64-0240-00	366-64-0200-06	1-107.231.777
18	368-64-0240-00	368-64-0200-06	1-107.232.626

