

Kompensatory do kompensacji wydłużeń DN20÷350

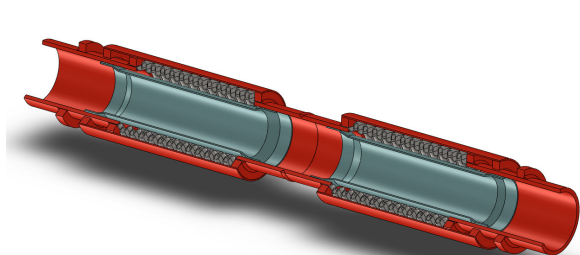
z przyłączami do wspawania i dwoma mieszkami

Dane techniczne

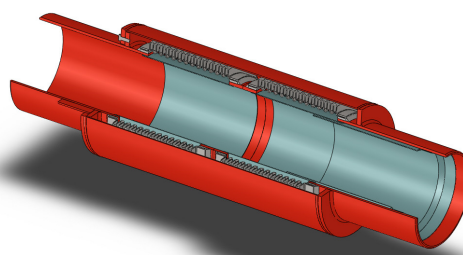
- Ciśnienie pracy – do 2,5 MPa (wg tabeli)
- Temperatura pracy - 423 K (150 °C) – dopuszcza się stosowanie do wyższych temperatur z zastosowaniem odpowiednich współczynników korekcyjnych.
- Kompensacja – według tabeli.

Materiały

- Mieszki wykonane jako konstrukcja wielowarstwowa ze stali odpornej na korozję 1.4541 lub 1.4301 wg PN-EN10088-2
- Pierścienie wykonane ze stali odpornej na korozję 1.4301 wg PN-EN10088-2 lub S235JR wg PN-EN 10025-2:2007
- Przyłącza wykonane z rur stalowych bezszwowych ze stali P235TR2 wg PN-EN 10216-1:2004/A1:2004.
- Osłona wewnętrzna wykonana ze stali odpornej na korozję 1.4301 wg PN-EN10088-2
- Osłona zewnętrzna dla kompensatorów DN20-65 wykonana ze stali odpornej na korozję 1.4301 wg PN-EN10088-2
- Osłona zewnętrzna dla kompensatorów DN80-350 wykonana ze stali P235TR2 wg PN-EN 10216-1:2004/A1:2004



DN20-65



DN80-350

Przeznaczenie

- Redukcja naprężeń.
- Kompensacja wydłużeń cieplnych.

Zastosowanie

- Rurociągi ciepłownicze, technologiczne, spalin, wody pitnej.
- Przemysł energetyczny, metalurgiczny, spożywczy, chemiczny etc.
- Czynniki grupy 1 i 2 według 97/23/WE
- Rurociągi izolowane.



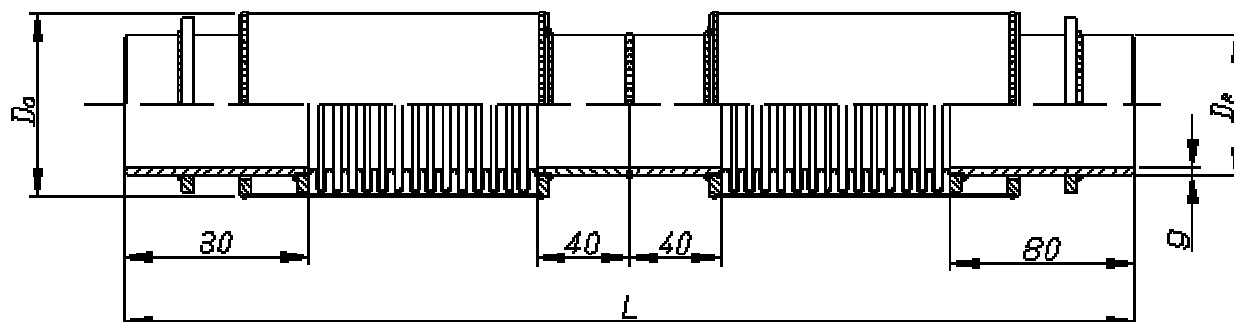
Zakład Elementów Sprężystych i Lotniczych Sp. z o.o.

ul. Podskarbińska 32/34 lok. 44

03-829 Warszawa

info@kompensatory-mieszkowe.pl

www.kompensatory-mieszkowe.pl



DN	PN	Oznaczenie	D _O mm	D _R mm	g mm	L mm	Pow. czynna cm ²	Kompensacja mm	Sztynność ±50% N/mm	Ciśnienie	
										pracy MPa	próbne MPa
20	10	2KR20-10	36,5	26,9	2,6	330	5,7	32=(±16)	8,0	1,0	1,5
	16	2KR20-16							12,0	1,6	2,4
25	10	2KR25-10	44,5	33,7	2,9	360	9,2	44=(±22)	6,0	1,0	1,5
	16	2KR25-16							9,0	1,6	2,4
32	6	2KR32-6	57,0	42,4	2,9	440	16,0	100=(±50)	6,0	0,6	0,9
	10	2KR32-10							8,0	1,0	1,5
	16	2KR32-16							12,0	1,6	2,4
40	6	2KR40-6	64,0	48,3	2,9	440	21,0	100=(±50)	6,0	0,6	0,9
	10	2KR40-10							8,0	1,0	1,5
	16	2KR40-16							12,0	1,6	2,4
50	10	2KR50-10	80,0	60,3	3,2	440	34,0	100=(±50)	14,0	1,0	1,5
	16	2KR50-16							20,0	1,6	2,4
65	10	2KR65-10	93,0	76,1	3,2	440	48,0	100=(±50)	13,0	1,0	1,5
	16	2KR65-16							18,0	1,6	2,4



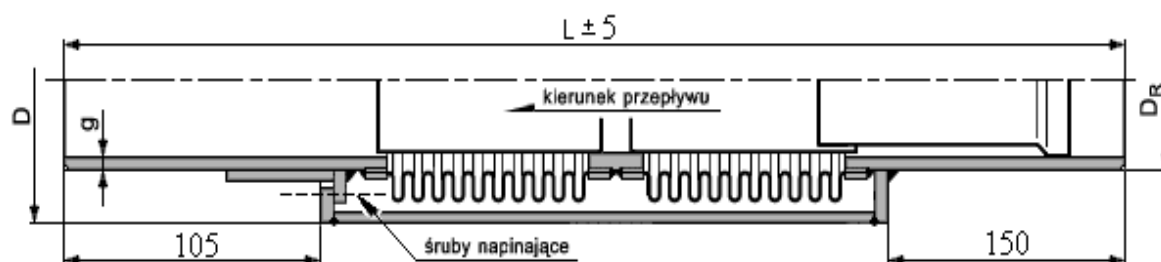
Zakład Elementów Sprężystych i Lotniczych Sp. z o.o.

ul. Podskarbińska 32/34 lok. 44

03-829 Warszawa

info@kompensatory-mieszkowe.pl

www.kompensatory-mieszkowe.pl



DN	PN	Oznaczenie	D _R mm	g mm	D mm	L mm	Pow. czynna cm ²	Kompensacja mm	Sztynność ±50% N/mm	Ciśnienie							
										pracy MPa	próbné MPa						
80	6	2KR80-6s	88,9	3,6	133,0	850	83	-120	21	0,6	0,9						
		2KR80-6Bs		7,1						0,6	0,9						
	10	2KR80-10s		3,6					890	62	28	1,0	1,5				
		2KR80-10Bs		7,1								1,0	1,5				
	16	2KR80-16s		3,6					890	62	42	1,6	2,4				
		2KR80-16Bs		7,1								1,6	2,4				
	25	2KR80-25s		3,6					890	62	62	2,5	3,8				
		2KR80-25Bs		7,1								2,5	3,8				
100	10	2KR100-10s	108,0	4,0	168,3	850	139	-140	55	1,0	1,5						
		2KR100-10Bs		8,0						1,0	1,5						
	16	2KR100-16s		4,0					890	138	83	1,6	2,4				
		2KR100-16Bs		8,0								1,6	2,4				
	25	2KR100-25s		4,0					890	138	138	2,5	3,8				
		2KR100-25Bs		8,0								2,5	3,8				
	125	10		2KR125-10s					133,0	4,0	219,1	850	200	-140	60	1,0	1,5
				2KR125-10Bs						8,0						1,0	1,5
16		2KR125-16s	4,0	890	146	88	1,6	2,4									
		2KR125-16Bs	8,0				1,6	2,4									
25		2KR125-25s	4,0	890	146	146	2,5	3,8									
		2KR125-25Bs	8,0				2,5	3,8									
150		10	2KR150-10s	159,0	4,5	244,5	850	273		-140					65	1,0	1,5
			2KR150-10Bs		10,0											1,0	1,5
	16	2KR150-16s	4,5		890				161		97	1,6	2,4				
		2KR150-16Bs	10,0									1,6	2,4				
	25	2KR150-25s	4,5		890				161		161	2,5	3,8				
		2KR150-25Bs	10,0									2,5	3,8				
	200	10	2KR200-10s		219,1				6,3		298,5	850	458	-140	50	1,0	1,5
			2KR200-10Bs						10,0							1,0	1,5
16		2KR200-16s	6,3	890		123	74	1,6	2,4								
		2KR200-16Bs	10,0					1,6	2,4								
25		2KR200-25s	6,3	890		123	123	2,5	3,8								
		2KR200-25Bs	10,0					2,5	3,8								
250		10	2KR250-10s	273,0		7,1	355,6	850	693	-140					53	1,0	1,5
			2KR250-10Bs			11,0										1,0	1,5
	16	2KR250-16s	7,1		890	128					77	1,6	2,4				
		2KR250-16Bs	11,0									1,6	2,4				
	25	2KR250-25s	7,1		890	128					128	2,5	3,8				
		2KR250-25Bs	11,0									2,5	3,8				



Zakład Elementów Sprężystych i Lotniczych Sp. z o.o.

ul. Podskarbińska 32/34 lok. 44

03-829 Warszawa

info@kompensatory-mieszkowe.pl

www.kompensatory-mieszkowe.pl

08.2013

DN	PN	Oznaczenie	D_R	g	D	L	Pow. czynna	Kompensacja	Sztynność $\pm 50\%$	Ciśnienie	
			mm	mm	mm	mm	cm ²	mm		N/mm	pracy MPa
300	10	2KR300-10s	323,9	8,0	406,4	850	962	-140	57	1,0	1,5
		2KR300-10Bs		11,0						1,0	1,5
	2KR300-16s	8,0		85						1,6	2,4
	2KR300-16Bs	11,0								1,6	2,4
	25	2KR300-25s		8,0		142			2,5	3,8	
		2KR300-25Bs		11,0					2,5	3,8	
350	10	2KR350-10s	355,6	8,0	457,0	850	1140	-140	57	1,0	1,5
		2KR350-10Bs		11,0						1,0	1,5
	2KR350-16s	8,0		85						1,6	2,4
	2KR350-16Bs	11,0								1,6	2,4
	25	2KR350-25s		8,0		142			2,5	3,8	
		2KR350-25Bs		11,0					2,5	3,8	



Zakład Elementów Sprężystych i Lotniczych Sp. z o.o.

ul. Podskarbińska 32/34 lok. 44

03-829 Warszawa

info@kompensatory-mieszkowe.pl

www.kompensatory-mieszkowe.pl