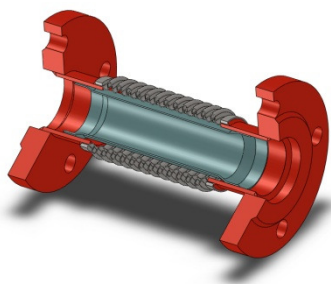


Kompensatory do kompensacji wydłużeń DN20÷500

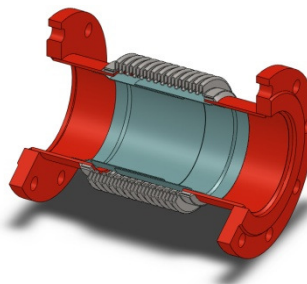
z przyłączami kołnierzowymi i osłona wewnętrzną

Dane techniczne

- Ciśnienie pracy – do 2,5 MPa (wg tabeli)
- Temperatura pracy - 423 K (150°C) – dopuszcza się stosowanie do wyższych temperatur z zastosowaniem odpowiednich współczynników korekcyjnych.
- Kompensacja – według tabeli.



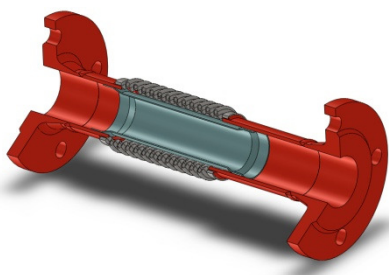
DN20-65 kołnierze płaskie



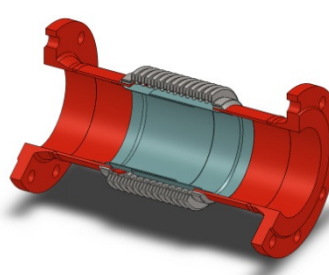
DN80-500 kołnierze płaskie

Materiał

- Mieszki wykonane jako konstrukcja wielowarstwowa ze stali odpornej na korozję 1.4541 lub 1.4301 wg PN-EN10088-2
- Pierścienie wykonane ze stali odpornej na korozję 1.4301 wg PN-EN10088-2
- Osłony wewnętrzne wykonane ze stali odpornej na korozję 1.4301 wg PN-EN10088-2
- Przyłącza wykonane z kołnierzy stalowych stali P235GH, P245GH, P250GH, P265GH, 1.4301, 1.4541 wg PN-EN 1092-1:2007



DN20-65 kołnierze szyjkowe



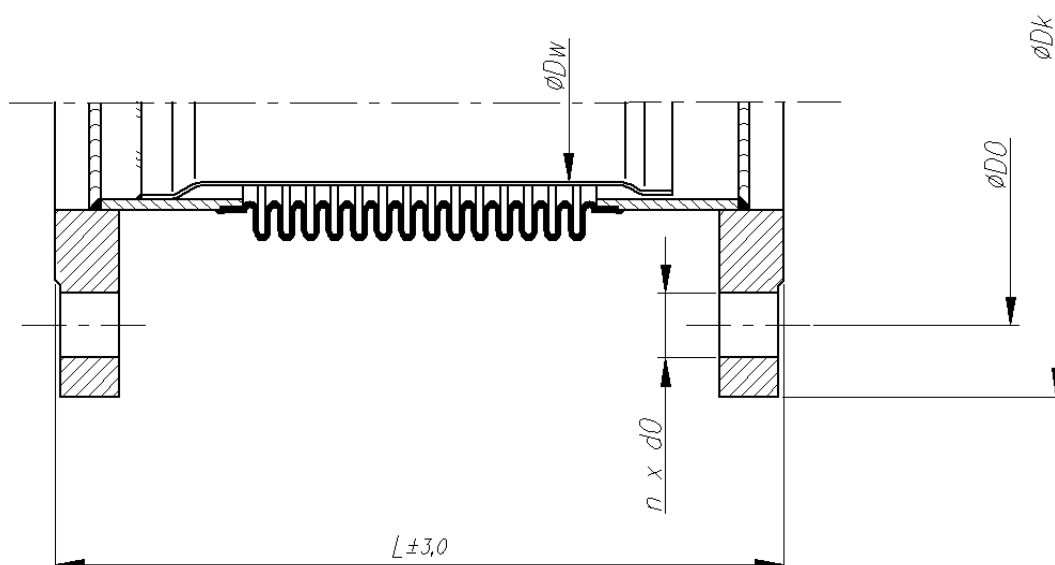
DN80-500 kołnierze szyjkowe

Przeznaczenie

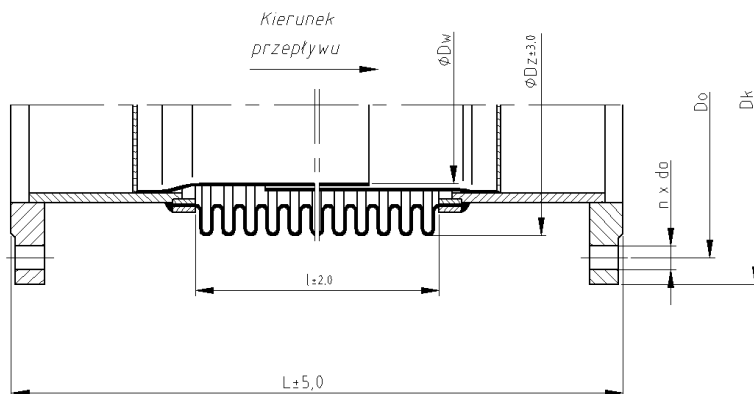
- Redukcja naprężeń.
- Kompensacja wydłużeń cieplnych oraz drgań.

Zastosowanie

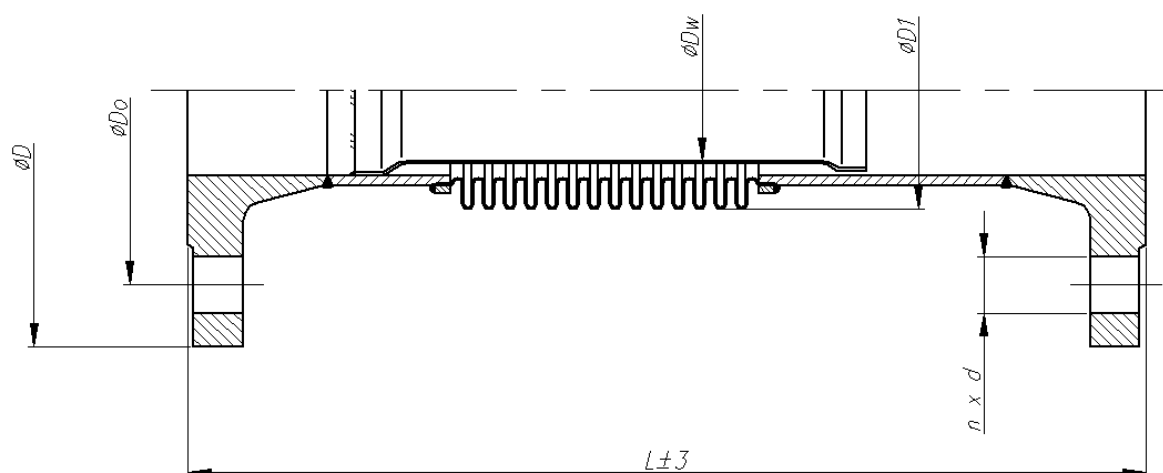
- Rurociągi ciepłownicze, technologiczne, spalin, wody pitnej.
- Przemysł energetyczny, metalurgiczny, spożywczy, chemiczny etc.
- Czynniki grupy 1 i 2 dla zakresu średnic DN10÷400 według 97/23/WE
- Czynniki grupy 1 i 2 dla zakresu średnic DN450÷500 według 2014/68/UE
- Czynniki zanieczyszczone częściami stalowymi.



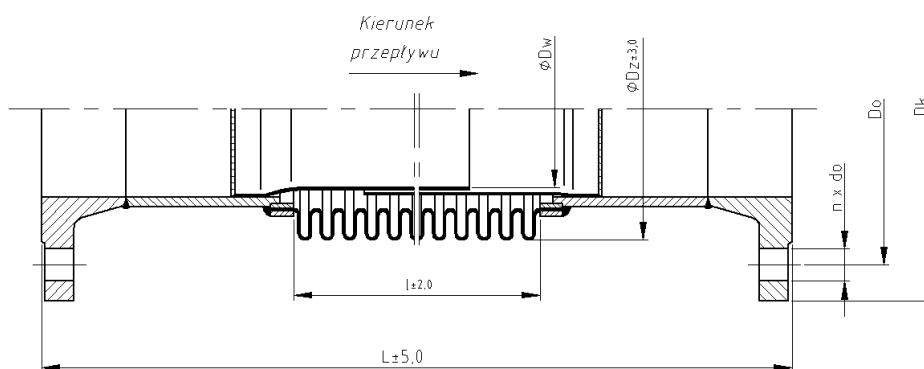
DN	PN	Oznaczenie	Kompensator			Kołnierz				Powierzchnia czynna cm ²	Kompensacja mm	Szttywność N/mm	Ciśnienie	
			L	D _z	D _w	D _k	D _o	d _o	n				pracy	próbne
			mm	mm	mm	mm	mm	mm	szt				MPa	MPa
20	6	KFP20-6zs	185	32,5	19,5	90	65	12	4	5,7	16=(±8)	16	0,6	0,9
	10	KFP20-10zs				105	75	14					1,0	1,5
25	6	KFP25-6zs	200	41,5	25,0	100	75	12	4	9,2	22=(±11)	12	0,6	0,9
	10	KFP25-10zs				115	85	14					1,0	1,5
32	6	KFP32-6zs	240	54,0	32,0	120	90	14	4	16,0	30=(±15)	12	0,6	0,9
	10	KFP32-10zs				140	100	18					1,0	1,5
40	6	KFP40-6zs	240	61,0	40,0	130	100	14	4	21,0	30=(±15)	12	0,6	0,9
	10	KFP40-10zs				150	110	18					1,0	1,5
50	6	KFP50-6zs	240	77,0	50,0	140	110	14	4	34,0	40=(±20)	52	0,6	0,9
	10	KFP50-10zs				165	125	18					1,0	1,5
	16	KFP50-16zs											68	1,6
65	6	KFP65-6zs	240	90,0	65,0	160	130	14	4	48,0	40=(±20)	45	0,6	0,9
	10	KFP65-10zs				185	145	18					1,0	1,5
	16	KFP65-16zs											64	1,6



DN	PN	Oznaczenie	Kompensator		Mieszek			Kołnierz				Pow. czynna cm ²	Sztywność N/mm	Ciśnienie		
			L mm	Kompensacja mm	D _z mm	D _w mm	l mm	D _k mm	D _o mm	d _o mm	n			pracy MPa	próbne MPa	
80	6	KFP80-6s	210	60=(±30)	118	65,0	110	190	150	18	4	83	41	0,6	0,9	
	10	KFP80-10s						200	160				8	56	1,0	1,5
	16	KFP80-16s						200	160				8	83	1,6	2,4
	25	KFP80-25s	230	116	130	200	160	18	8	124	2,5		3,8			
100	6	KFP100-6s	365	70=(±35)	150	82,0	145	210	170	18	4	139	110	0,6	0,9	
	10	KFP100-10s						220	180				8	166	1,0	1,5
	16	KFP100-16s						220	180				8	166	1,6	2,4
	25	KFP100-25s	385	148	165	235	190	22	8	277	2,5		3,8			
125	6	KFP125-6s	370	70=(±35)	178	107,0	150	240	200	18	8	200	120	0,6	0,9	
	10	KFP125-10s						250	210				8	176	1,0	1,5
	16	KFP125-16s						250	210				8	176	1,6	2,4
	25	KFP125-25s	390	176	170	270	220	26	8	293	2,5		3,8			
150	6	KFP150-6s	370	70=(±35)	205	127,0	150	265	225	18	8	273	130	0,6	0,9	
	10	KFP150-10s						285	240				22	195	1,0	1,5
	16	KFP150-16s						285	240				22	195	1,6	2,4
	25	KFP150-25s	390	203	170	300	250	26	8	325	2,5		3,8			
200	6	KFP200-6s	380	70=(±35)	265	186,6	160	320	280	18	8	458	100	0,6	0,9	
	10	KFP200-10s						340	295				22	147	1,0	1,5
	16	KFP200-16s						340	295				22	147	1,6	2,4
	25	KFP200-25s	400	263	180	360	310	26	12	245	2,5		3,8			
250	6	KFP250-6s	390	70=(±35)	324	240,0	160	375	335	18	12	693	105	0,6	0,9	
	10	KFP250-10s						395	350				22	155	1,0	1,5
	16	KFP250-16s						405	355				26	155	1,6	2,4
	25	KFP250-25s	410	322	180	425	370	30	12	258	2,5		3,8			
300	6	KFP300-6s	390	70=(±35)	376	284,0	170	440	395	22	12	962	113	0,6	0,9	
	10	KFP300-10s						445	400				26	170	1,0	1,5
	16	KFP300-16s						460	410				26	170	1,6	2,4
	25	KFP300-25s	410	374	190	485	430	30	16	283	2,5		3,8			
350	6	KFP350-6s	390	70=(±35)	408	314,0	170	490	445	22	12	1140	113	0,6	0,9	
	10	KFP350-10s						505	460				22	170	1,0	1,5
	16	KFP350-16s						520	470				26	170	1,6	2,4
	25	KFP350-25s	410	406	190	555	490	33	16	283	2,5		3,8			
400	10	KFP400-10s	440	100=(±50)	470	356,5	200	565	515	26	16	1450	321	1,0	1,5	
	16	KFP400-16s						580	525				30	354	1,6	2,4
	25	KFP400-25s						460	220				620	550	36	20
450	10	KFP450-10s	490	125=(±62,5)	522	420,0	250	615	565	26	20		1852	265	1,0	1,5
	16	KFP450-16s						640	585			30		398	1,6	2,4
500	10	KFP500-10s	525	125=(±62,5)	580	470,0	285	670	620	26	20	2290		450	1,0	1,5
	16	KFP500-16s						715	650					33	600	1,6



DN	PN	Oznaczenie	Kompensator				Kołnierz			Pow. czynna cm ²	Sztywność ±50% N/mm	Ciężnienie	
			L mm	Dw mm	D1 mm	Kompensacja mm	D mm	Do mm	nxd mm			pracy MPa	próbne MPa
20	6	KF20-6zs	230	19,5	32,5	16=(±8)	90	65	4x11	5,7	16	0,6	0,9
	10	KF20-10zs	245				105	75	4x14			1,0	1,5
25	6	KF25-6zs	254	25,0	44,5	22=(±11)	100	75	4x11	9,2	12	0,6	0,9
	10	KF25-10zs	260				115	85	4x14			1,0	1,5
32	6	KF32-6zs	294	32,0	57,0	50=(±25)	120	90	4x14	16,0	12	0,6	0,9
	10	KF32-10zs	304				140	100	4x18			1,0	1,5
40	6	KF40-6zs	300	40,0	64,0	50=(±25)	130	100	4x14	21,0	12	0,6	0,9
	10	KF40-10zs	308				150	110	4x18			1,0	1,5
50	6	KF50-6zs	300	50,0	80,0	50=(±25)	140	110	4x14	34,0	52	0,6	0,9
	10	KF50-10zs	314				165	125	4x18			1,0	1,5
	16	KF50-16zs					68	1,6	2,4				
65	6	KF65-6zs	300	65,0	93,0	50=(±25)	160	130	4x14	48,0	45	0,6	0,9
	10	KF65-10zs	314				185	145	4x18			1,0	1,5
	16	KF65-16zs					64	1,6	2,4				



DN	PN	Oznaczenie	Kompensator			Mieszek		Kołnierz			Pow. czynna cm ²	Sztywność N/mm	Ciśnienie	
			L mm	Dw mm	Kompensacja mm	Dz mm	l mm	D mm	Do mm	nx d mm			pracy MPa	próbne MPa
80	6	KF80-6s	280	65,0	60=(±30)	118	110	190	150	4x18	83	41	0,6	0,9
	10	KF80-10s	296			118	110	200	160	8x18		56	1,0	1,5
	16	KF80-16s	296			118	110	200	160	8x18		83	1,6	2,4
	25	KF80-25s	332			116	130	200	160	8x18		124	2,5	3,8
100	6	KF100-6s	441	82,0	70=(±35)	150	145	210	170	4x18	139	110	0,6	0,9
	10	KF100-10s	455			150	145	220	180	8x18		110	1,0	1,5
	16	KF100-16s	455			150	145	220	180	8x18		160	1,6	2,4
	25	KF100-25s	501			148	165	235	190	8x22		277	2,5	3,8
125	6	KF125-6s	452	107,0	70=(±35)	178	150	240	200	8x18	200	120	0,6	0,9
	10	KF125-10s	466			178	150	250	210	8x18		120	1,0	1,5
	16	KF125-16s	466			178	150	250	210	8x18		176	1,6	2,4
	25	KF125-25s	512			176	170	270	220	8x26		293	2,5	3,8
150	6	KF150-6s	452	127,0	70=(±35)	205	150	265	225	8x18	273	130	0,6	0,9
	10	KF150-10s	466			205	150	285	240	8x22		130	1,0	1,5
	16	KF150-16s	466			205	150	285	240	8x22		195	1,6	2,4
	25	KF150-25s	526			203	170	300	250	8x26		325	2,5	3,8
200	6	KF200-6s	476	186,6	70=(±35)	265	160	320	280	8x18	458	100	0,6	0,9
	10	KF200-10s	490			265	160	340	295	8x22		100	1,0	1,5
	16	KF200-16s	490			265	160	340	295	12x22		147	1,6	2,4
	25	KF200-25s	546			263	180	360	310	12x26		245	2,5	3,8
250	6	KF250-6s	496	240,0	70=(±35)	324	160	375	335	12x18	693	105	0,6	0,9
	10	KF250-10s	512			324	160	395	350	12x22		105	1,0	1,5
	16	KF250-16s	516			324	160	405	355	12x26		155	1,6	2,4
	25	KF250-25s	572			322	180	425	370	12x30		258	2,5	3,8
300	6	KF300-6s	500	284,0	70=(±35)	376	170	440	395	12x22	962	113	0,6	0,9
	10	KF300-10s	512			376	170	445	400	12x22		113	1,0	1,5
	16	KF300-16s	532			376	170	460	410	12x26		170	1,6	2,4
	25	KF300-25s	580			374	190	485	430	16x30		283	2,5	3,8
350	6	KF350-6s	500	314,0	70=(±35)	408	170	490	445	12x22	1140	113	0,6	0,9
	10	KF350-10s	512			408	170	505	460	16x22		113	1,0	1,5
	16	KF350-16s	540			408	170	520	470	16x26		170	1,6	2,4
	25	KF350-25s	596			406	190	555	490	16x33		283	2,5	3,8
400	10	KF400-10s	566	356,5	100=(±50)	470	200	565	515	16x26	1450	321	1,0	1,5
	16	KF400-16s	586					580	525	16x33		354	1,6	2,4
	25	KF400-25s	666					620	550	16x36		706	2,5	3,8
450	10	KF450-10s	608	420,0	125=(±62,5)	522	250	615	565	20x26	1852	265	1,0	1,5
	16	KF450-16s	630					640	585	20x30		398	1,6	2,4
500	10	KF500-10s	649	470,0	125=(±62,5)	580	285	670	620	20x26	2290	450	1,0	1,5
	16	KF500-16s	667					715	650	20x33		600	1,6	2,4