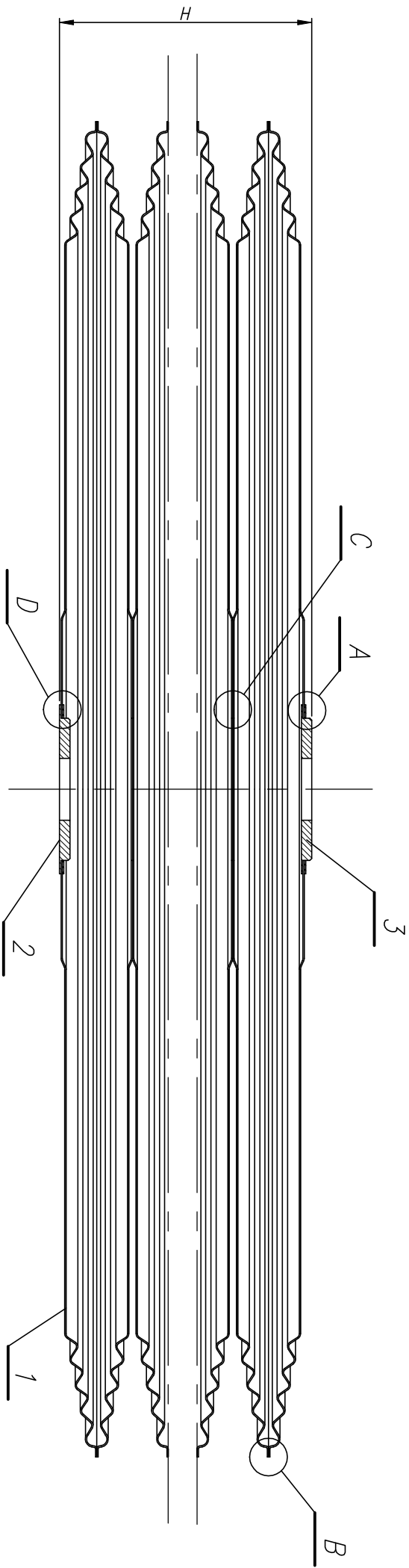
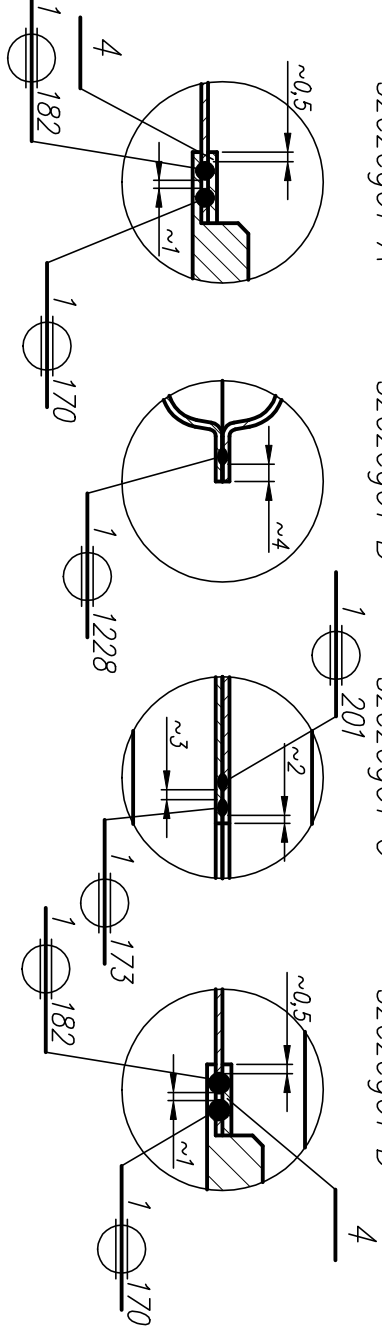


szczegół A

szczegół B

szczegół C

szczegół D



Wykonanie	Oznaczenie	Ilość segmentów	H	H <sub>max</sub>	*Ilość membran
1	2GKK310902R0001	8	136	216	16
2	2GKK310903R0001	4	70	105	8

Uwagi:  
 Szczelność kompensatora sprawdzać w wodzie pod ciśnieniem  $p=0,08 \text{ MPa}$ , przetrzymując pod ciśnieniem w czasie  $t=1 \text{ min}$ .  
 Wydzielanie pęcherzyków powietrza niedopuszczalne.

4	Wkładka	2	1H18N9T	KM400-00-05	
3	Łącznik górny	1	1H18N9T	KM400-00-02	
2	Łącznik dolny	1	1H18N9T	V49302701	
1	Membrana	*	1H18N9T	KM400-00-01	
Poz.	Nazwa części	Ilość	Materiał	Nr części	Uwagi
3	Nr zmiany	6		9	
2	Liczba zmian	5		8	
1	Nr karty zm.	4		7	
	Podpis				
	Data				
Rysował	J.Kruk				
Zatwierdził	M.Jabłoński	.12			
Zakład Elementów Sprężystych i Laminowanych Sp. z o.o.			Odczyty wymiarów		
Wykonano do			Podziałka		
			1 ÷ 1		
			Format A4		
Nazwa zespołu			Zastępuje rysunek nr		
Kompensator membranowy					
Nr rysunku			Arkusz		
			1		
wg tabeli			Arkuszy		
			1		